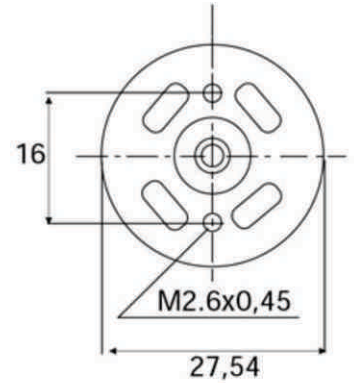
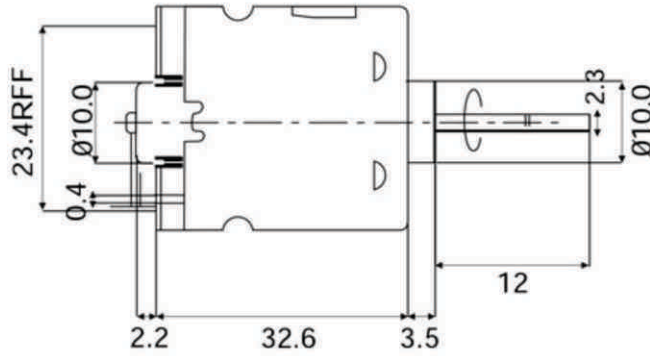
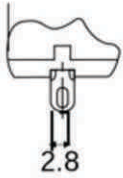
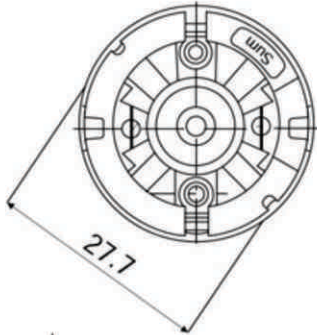


# MZ-365SA



medidas em mm

## Especificações

Modelo	Tensão		Sem carga		Máximo rendimento				Partida	
	operação	nominal	rotação	corrente	rotação	corrente	torque	potência	rendimento	torque
<b>MZ-365SA/1885</b>	12~18V	12V	12.400rpm	0.19A	9425rpm	0,78A	50g.cm	5.6 W	60.3%	25g.cm
<b>MZ-365SA/08450</b>	12~24V	24V	3.500rpm	0,03A	5.659rpm	0.59A	78.8g.cm	4,58W	63%	407g.cm
<b>MZ-365SA/12200</b>	12~26V	12V	4.800rpm	0.1A	2.820rpm	0.32	42.0g.cm	1.1W	42.0%	91g.cm